




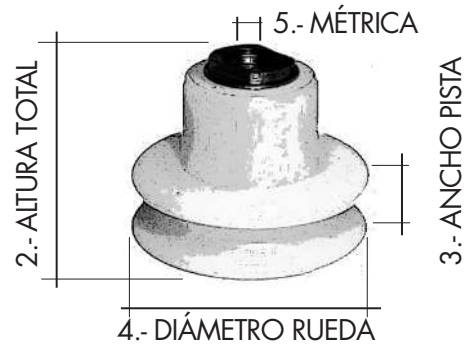
CÓMO IDENTIFICAR LAS PIEZAS

PARA IDENTIFICAR SUS PIEZAS ES NECESARIO QUE NOS APORTE MEDIDAS QUE APARECEN EN ESTAS INDICACIONES

IDENTIFICAR LOS RODAMIENTOS SIMPLES MAMPARAS

1.- TIPO DE PISTA

- A. LISA 
- B. CONVEXA 
- C. CÓNCAVA 



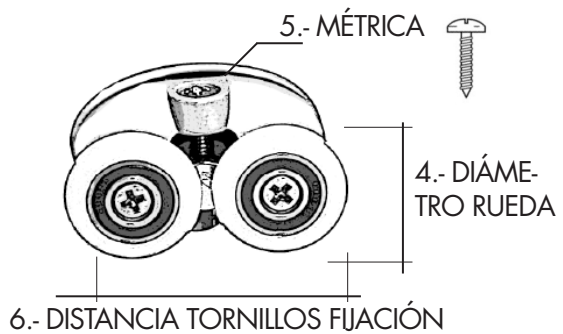
IDENTIFICAR LAS RUEDAS DOBLES Y SIMPLES MAMPARAS CRISTAL

1.- MATERIAL A. NYLON. B. CROMADO

2.- NÚMERO DE RUEDAS

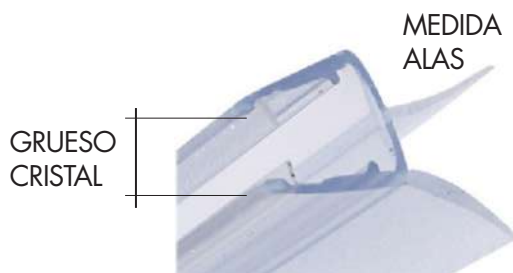
3.- TIPO RUEDA A. LISA. B. CONVEXA C. CÓNCAVA

TIPO DE PISTA



IDENTIFICAR LOS PERFILES MAMPARAS DE BAÑO

DE CAJA



DE BAYONETA

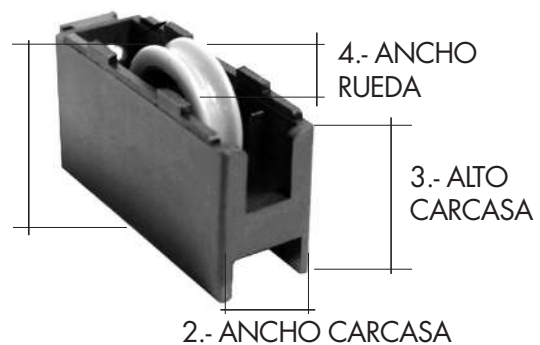


IDENTIFICAR LAS CORREDERAS

1.- TIPO CARCASA

- A. NYLON
- B. METÁLICA FIJA
- C.- METÁLICA REGULABLE

5.- ALTO RUEDA

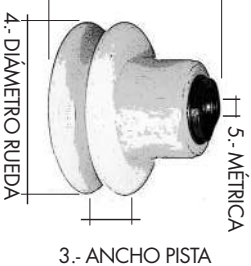


CÓMO IDENTIFICAR LOS RODAMIENTOS

1.- TIPO DE PISTA.

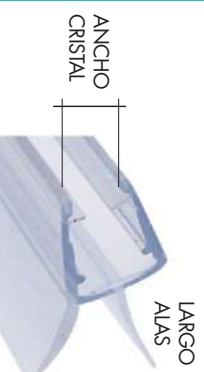
- A. LISA 
- B. CONVEXA 
- C. CÓNCAVA 

2.- ALTURA TOTAL

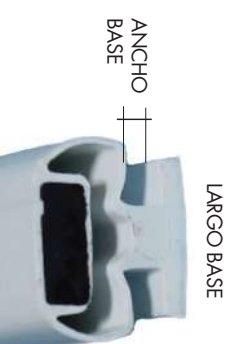


CÓMO IDENTIFICAR LOS PERFILES

DE CAJA



DE BAYONETA



CÓMO IDENTIFICAR LAS PINZAS

1.- MATERIAL

A. NYLON, B. CROMADO

2.- NÚMERO DE RUEDAS

3.- TIPO RUEDA
A. LISA, B. CONVEXA
C. CÓNCAVA

